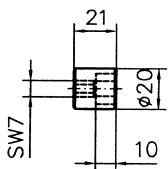
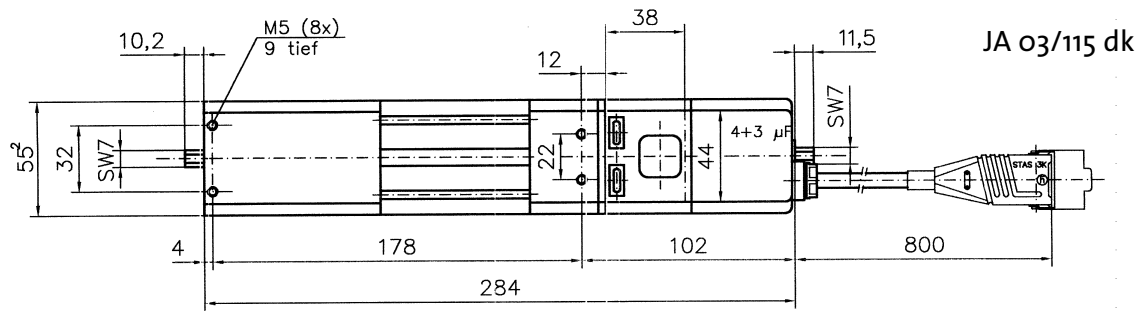
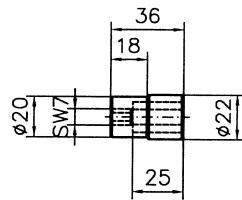


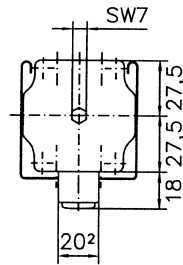
Maßblatt JA-Antrieb 230 V 50 Hz



Kupplungen



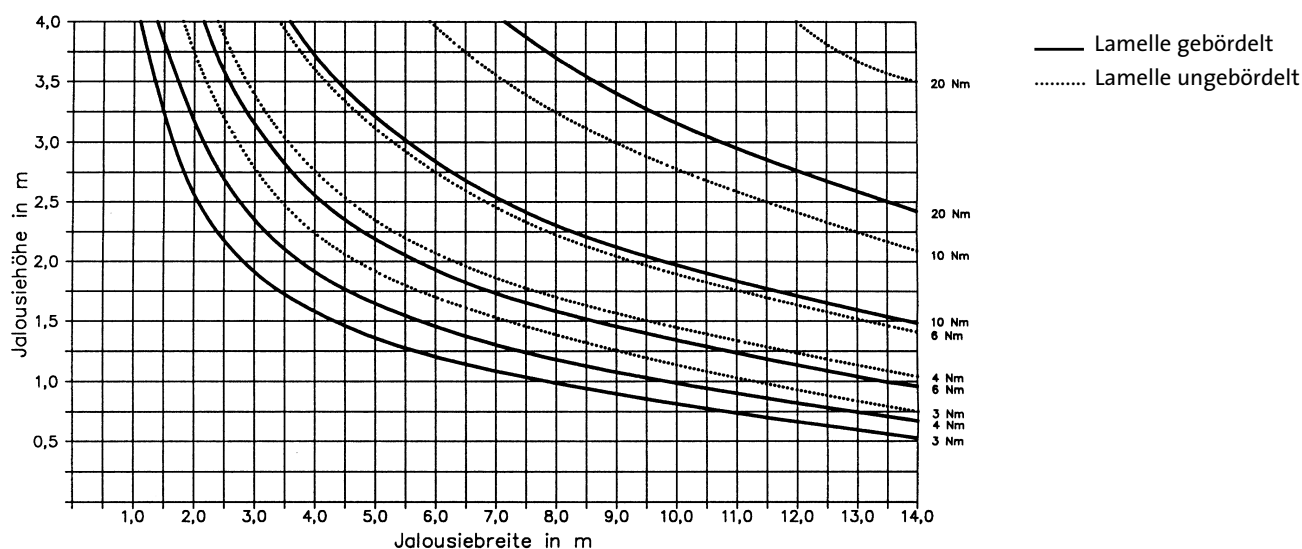
Arretierbar



elero Jalousieantriebe

Technische Daten

Zugkraftdiagramm



Berechnungsgrundlage

Breite pro Lamelle:
 Bandspulendurchmesser:
 Aufzugbanddicke:
 Gewicht (incl. Fallschiene):

— Lamelle gebördelt

60–90 mm
 22 mm
 0,34 mm
 2,0 kg/m²

..... Lamelle ungebördelt

50 mm
 22 mm
 0,34 mm
 1,2 kg/m²

Typ	JA 03/115 dk
Drehmoment in Nm	3
Endschalterbereich in Umdreh.	85
Umdrehungen pro min.	115
Leistung in W	190
Stromaufnahme in A	1,05
Spannung in V	230
Frequenz in Hz	50
Betriebsart KB in min.	4
Isolationsklasse	F
Kondensator	innerh.
Kabellänge mit Stecker Stas 3 in m	0,8
Kabelquerschnitt in mm ²	4 x 0,75
max. Umgebungstemperatur	-20 °C – +60 °C
Schutzart	IP 44
VDE-, EMV-Zeichen	
VDE-Zeichen	
CE-Zeichen	

110–120 V; 210–240 V 60 Hz/100 V; 200 V 50 Hz auf Anfrage

Auswahltable (Daten zur Ermittlung der Antriebe):

Lamellen gebördelt

Breite pro Lamelle: 60 bis 90 mm
 Bandspulendurchmesser: 30 mm
 Aufzugbanddicke: 0,34 mm
 Gewicht (incl. Fallschiene): 3,0 kg/m²

Drehmoment in Nm	Jalousiegröße in m ²
3	3
4	4
6	6
10	11
20	21

Lieferbare Kupplungen

- Sechskant: 6, 7, 8, 9, 11 und 13 mm
- Vierkant: 7, 8, 9, 10 und 12 mm
- Nutrohr: 12 und 14 mm ø