

BESTELLUNG FÜR PLISSEE-SYSTEME VS1, VS2, VS2 KL

Montagemöglichkeit: senkrecht



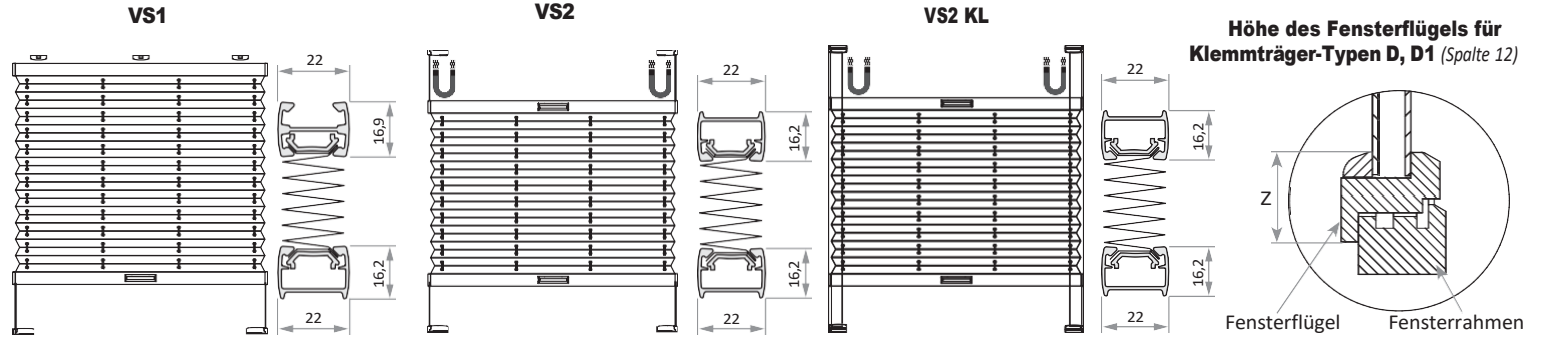
BESTELLER:

.....

 Bestellnummer

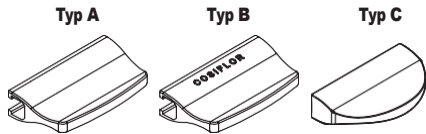
 Bestelldatum

 Gewünschter Liefertermin



Packungs-Nr.	Fertigbreite (mm)	Fertighöhe (mm)	Menge	Modelltyp			Farbe des Zubehörs ⁽²⁾						Bediengriff			magnetische Fixierung				Adapter ⁽³⁾						Höhe des Fensterflügels für Klemmträger-Typen D, D1	Distanzstücke Klemmträger D1 (2,5 mm)				Bedienstab (Länge mm)			Bedienstabklemme											
				VS1	VS2	VS2 KL	Stoffsymbol	weiß matt	silber	bronze	schwarzbraun matt	anthrazit matt	silber gebürstet	beliebige RAL Farbe	A	B	C	oben		unten		ohne	7,5°	15°	22,5°		30°	37,5°	45°	ohne	1 Stück	2 Stück	3 Stück	4 Stück	Ohne	1250	1500	2000	2500	ja	nein				
																		ja	nein	ja	nein																					Bedienstab		Bedienstabklemme	
																		Halterart ⁽¹⁾																											
1	2	3	4	5	6	7						8			9	10				11						12	13				14			15											

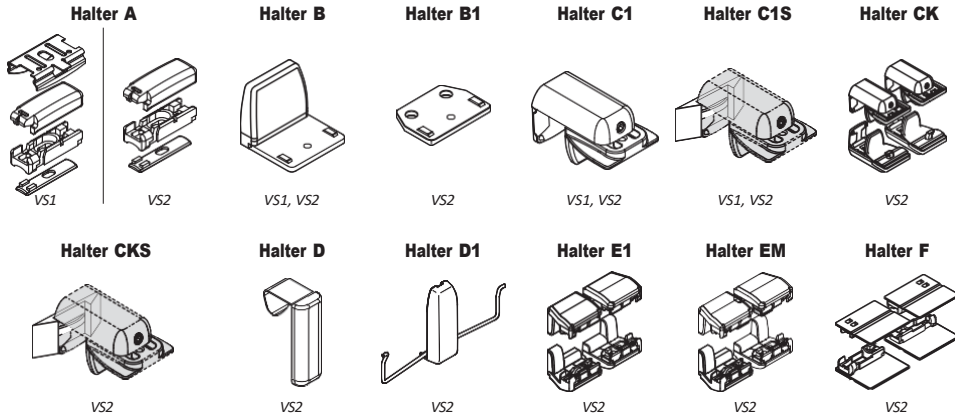
Bediengriffe (Spalte 8)



Bemerkungen:
⁽¹⁾ Der Halter-Typ A an die Plisseeanlage angepasst.
⁽²⁾ Das Modell VS2 KL nur in Weiß matt und Silber erhältlich.
 Die Farbe Silber gebürstet ist nur für das Modell VS2 erhältlich.

⁽³⁾ Bitte die Spalte 12 nur dann ausfüllen, wenn der Halter A (Clip) gewünscht ist - nur für feste Schienen (fest – VS1 basic).
 1. Die Perl- und Verdunkelungsbeschichtung befinden sich auf der Rückseite des Stoffes.
 2. Der Stoff ist standardmäßig um 5 mm schmaler als die Anlagenbreite.
 3. Der Bediengriff Typ A als Standard.

Haltermart (Spalte 9)



Bemerkungen:

.....

 Unterschrift des Bestellers